

Ovens PlatformViale Treviso, 15
33170 Pordenone - Italy
Fax: +39 0434-380577**06 GN 1/1 ELECTRIC STEAM - CONVECTION OVEN
FORNO CONVEZIONE- VAPORE ELETTRICO 06 GN 1/1**

PNC	Model	Ref.	Page	Notes
260 600	AOS061EAAQ	a	2-3-4-5-6-7	Level/Livello A
260 601	AOS061EBAQ	b	2-3-4-5-6-7	Level/Livello B
260 610	AOS061EA2Q	c	2-3-4-5-6-7	Level/Livello A
260 611	AOS061EB2Q	d	2-3-4-5-6-7	Level/Livello B
260 620	AOS061EACQ	e	2-3-4-5-6-7	Level/Livello A
260 621	AOS061EBCQ	f	2-3-4-5-6-7	Level/Livello B
260 630	AOS061EAHQ	g	2-3-4-5-6-7	Level/Livello A
260 631	AOS061EB0HQ	h	2-3-4-5-6-7	Level/Livello B

**PLATON SERVICE**

8 (800) 500-34-41

www.platonservice.com**Index**

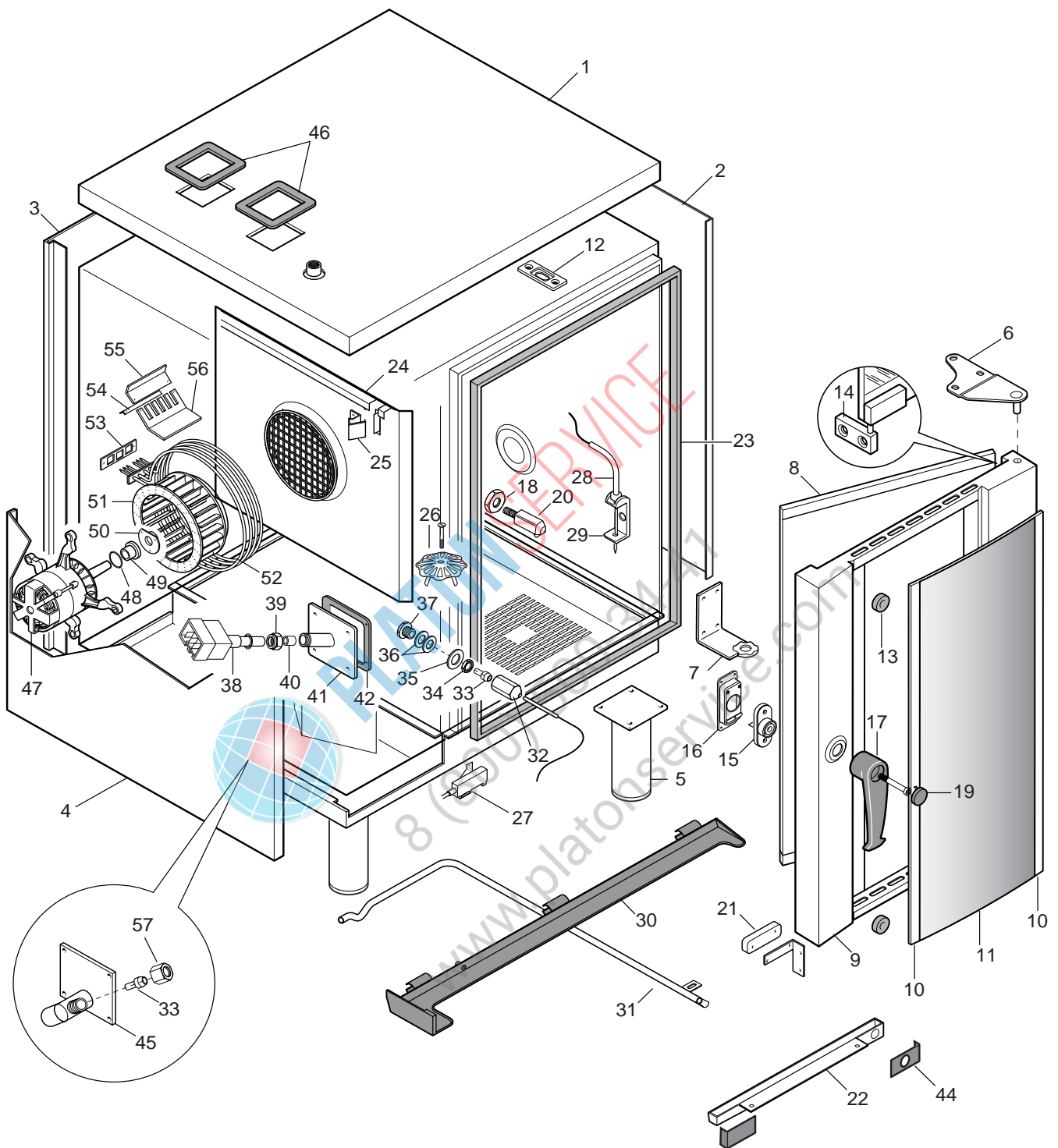
Pag. 2	Oven cabinet and door
3	Water system
4	Boiler
5	Electrical components
6	Tray support
7-10	Spare part list

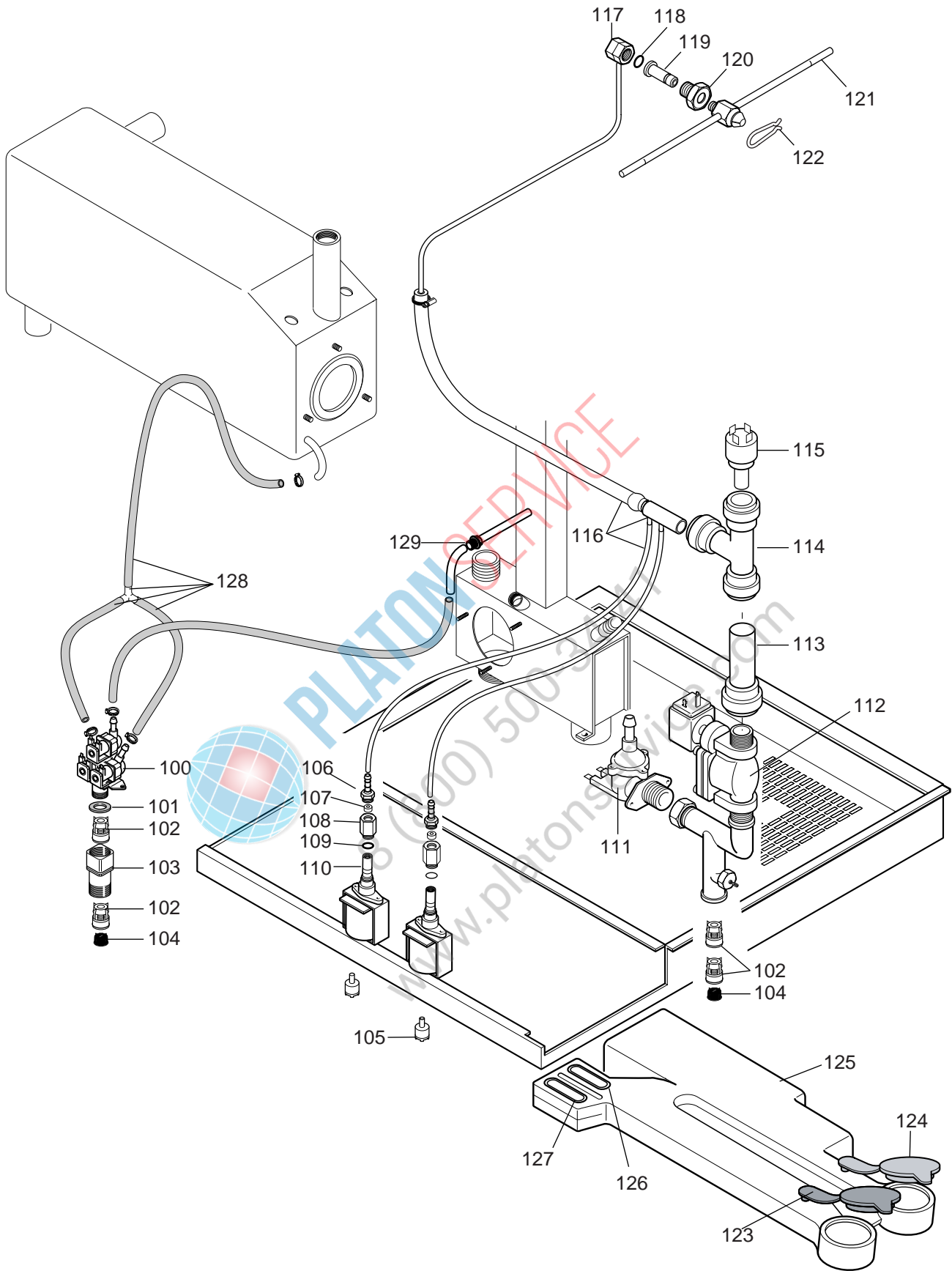
Indice

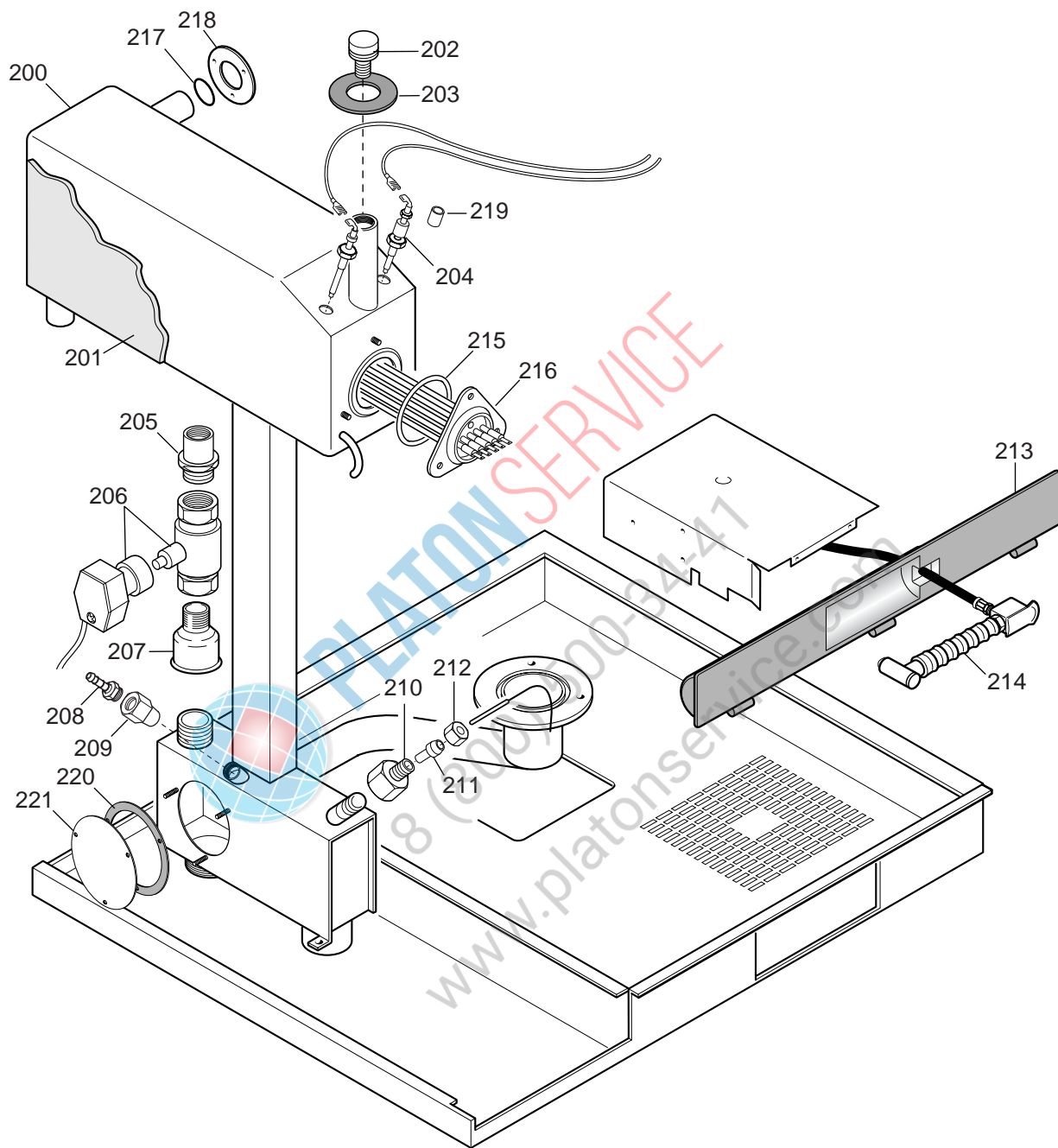
Cella forno e porta
Impianto idraulico
Boiler
Componenti elettrici
Struttura portateglie
Lista ricambi

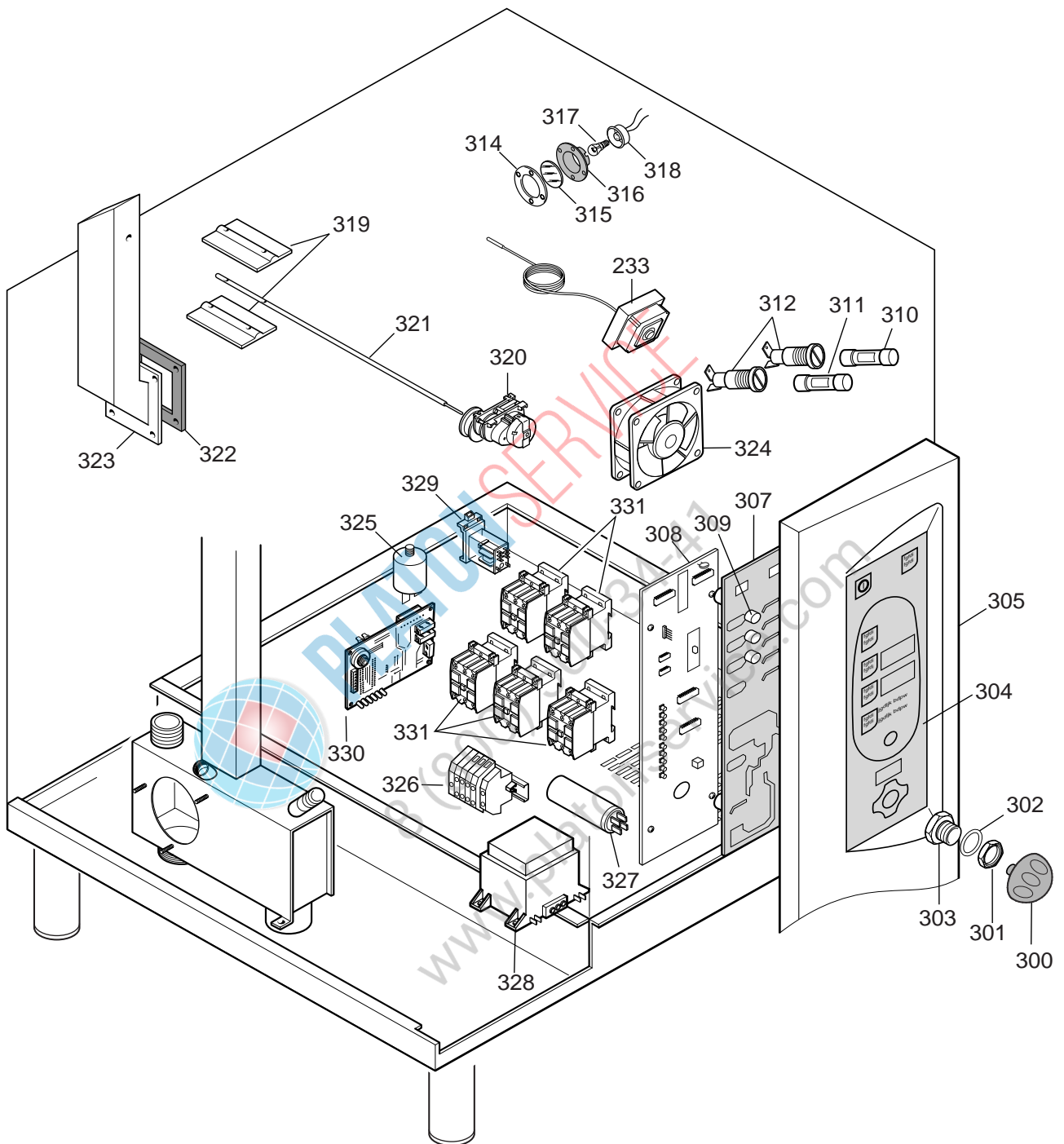
Brand / Marchio : ELECTROLUX
Factory code: 9PDX

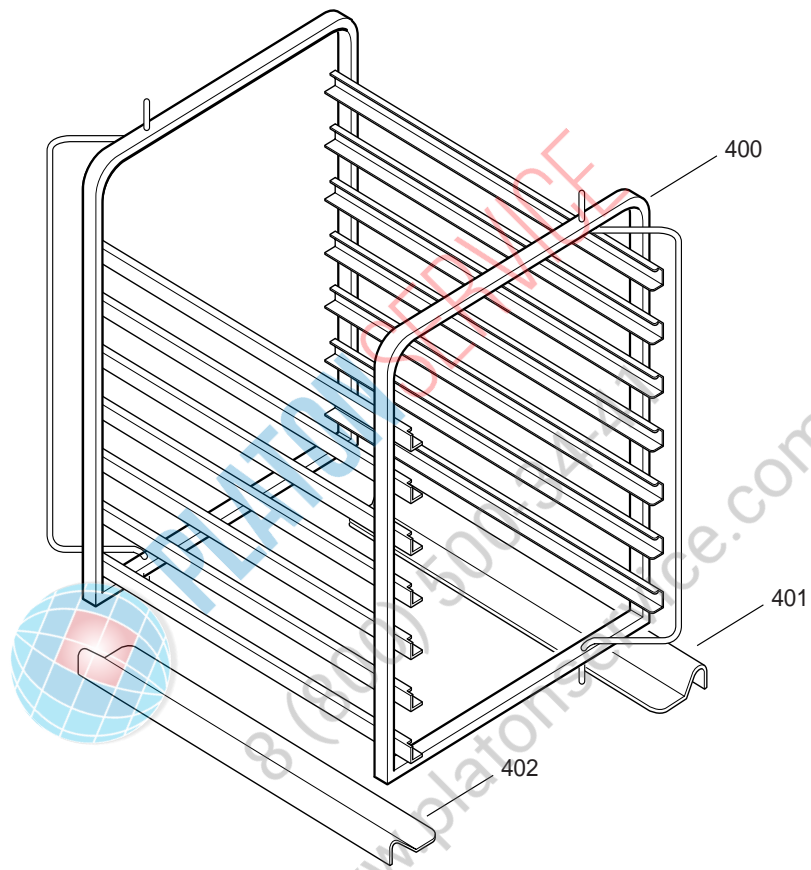
OV / DOC











06 Gn 1/1 Electric steam - convection oven
Forno convezione - vapore elettrico 06 Gn 1/1

PNC	Model	Ref.	PNC	Model	Ref.
260 600	AOS061EAAQ	a	260 620	AOS061EACQ	e
260 601	AOS061EBAQ	b	260 621	AOS061EBCQ	f
260 610	AOS061EA2Q	c	260 630	AOS061EAHQ	g
260 611	AOS061EB2Q	d	260 631	AOS061EBHQ	h

Pos	Factory Code	6DGT Code	Descrizione	Description	Ref./ Notes
			Pagina 2	Page 2	
1	0873871102	0C4231	COPERCHIO	COVER	
2	0870863301	0C4232	FIANCO DX	RIGHT SIDE PANEL	
3	0522845504	0C4084	SCHIENALE	BACK PANEL	
4	0522854900	0C1079	FIANCO SX	LEFT SIDE PANEL	
5	0831842201	0C4233	PIEDINO DI SERVIZIO	FOOT	
6	0806847803	0C4234	CERNIERA SUPERIORE	UPPER HINGE	
7	0806861600	0C4235	CERNIERA INFERIORE	LOWER HINGE	
8	0873869801	0C4085	VETRO INTERNO	INNER GLASS	
9	0878863803	0C4086	PORTA COMPLETA	COMPLETE DOOR	
10	0806859200	0C4236	PROFILO DX-SX	RIGHT AND LEFT TRIM	
11	0574817201	0C4377	VETRO ESTERNO	EXTERNAL GLASS	
12	0543839700	0C4088	GUARNIZIONE FLANGIA SPILLONE	GASKET	
13	0543828001	006976	AMMORTIZZATORE	DAMPER	
14	0806822000	007007	CERNIERA VETRO INTERNO	HINGE, INNER GLASS	
15	0835871801	0C4089	GR.CHIUSURA A SCATTO 'HRS'	CLOSING MECHANISM	
16	0510824200	0C4237	SUPPORTO GR.CHIUSURA 'HRS' PORTE	SUPPORTO	
17	0548871500	0C4090	MANIGLIA CHIUSURA A SCATTO 'HRS'	DOOR HANDLE	
18	0516896400	0C4238	DADO FISSAGGIO	NUT FOR DOOR CATCHER	
19	0546822600	0C4091	TAPPO PER MANIGLIA 'HRS'	DOOR COVER HANDLE	
20	0806859900	0C4092	NA SELLO SINGOLO SCATTO	DOOR CATCHER	
21	0699603700	049627	MAGNETE	MAGNET	
22	0528869501	0C4239	VASCHETTA RACC.CONDENSE PORTA	DOOR DRAIN TRAY	
23	0543828103	006992	GUARNIZIONE CELLA-PORTA LW 6	GASKET	
24		0C4618	PARETE DI ASPIRAZIONE	SUCTION WALL	
25	0518807301	0C3423	MOLLA AGGANCIO PARETE	SPRING	
26	0518808600	0C1740	FILTRO FONDO	FILTER	
27	0654600000	049621	INTERRUTTORE MAGNETICO	MAGNETIC SWITCH	
28	0831831000	0C4240	SPILLONE CURVO LWZ T.C.MULTIPOINT	MEAT PROBE MULTI POINT	a,c,e,g
28	0831830700	0C4241	SPILLONE CURVO SINGOLO PUNTO	MEAT PROBE SINGLE POINT	b,d,f,h
29	0527865200	0C1505	SUPPORTO SPILLONE AOS LW20	MEAT PROBE SUPPORT	
30	0856814000	0C4242	BACINELLA SNODABILE RINFORZATA	DRAIN TRAY	
31	0806858800	0C4243	TUBO PER CONDENSE 1/1	DRAIN TUBE	
32	0516855300	006991	DADO SONDA CELLA	NUT, CAVITY PROBE	
34	0214105101	020997	CONTRODADO PORTA UGELLO	LOCK NUT	
35	0508838701	002700	RONDELLA TENUTA SONDA CELLA	WASHER	
36	0543816300	002624	GUARNIZIONE PER TENUTA SONDA	GASKET	
37	0516809400	002623	RACCORDO SONDA CELLA	CONNECTION, CAVITY PROBE	
38	0830891200	006995	SONDA LAMBDA	LAMBDA PROBE	a,c,e,g
39	0214111412	050670	DADO M 20 X 1,5	NUT	a,c,e,g
40	0215170716	050682	OGIVA DA 12	OGIVA	a,c,e,g
41	0806857201	0C4244	COND. FLANGIATO SONDA LAMBDA	FLANGE TUBE	b,d,f,h
42	0543838300	0C4093	GUARNIZIONE SUP. BYPASS/LAMBDA	GASKET	
44	0543841300	0C4094	GUARN. VASC. CONDENSE PORTE	GASKET	
45	0806856200	0C4245	CONDOTTO FLANGIATO BY-PASS	DUCT, BYPASS PROBE	b,d,f,h
46	0543828901	007005	GUARN. CONDOTTO ARIA-COPERCHIO	GASKET, DUCT	
47	0611806001	006998	MOTORE	MOTOR	
48	0543816700	002873	O RING	O RING	
49	0516808902	002699	CUSCINETTO	BEARING	
50	0538815400	0C4138	FLANGIA FISS.TENUTA MOTORE	FLANGE	
51	0830892400	007000	VENTOLA	FAN	
52	0617823301	006984	RESISTENZA (3.2 kW/400V)	HEATING ELEMENT (3.2 kW/400V)	a,b,g,h
52	0617826300	006986	RESISTENZA (3.2 kW/230V)	HEATING ELEMENT (3.2 kW/230V)	c,d
52	0617826200	006985	RESISTENZA (3.2 kW/200V)	HEATING ELEMENT (3.2 kW/200V)	e,f
53	0543816501	002689	GUARNIZIONE RESISTENZE CELLA	GASKET. CAVITY HEATING ELEMENT	

06 Gn 1/1 Electric steam - convection oven
Forno convezione - vapore elettrico 06 Gn 1/1

PNC	Model	Ref.	PNC	Model	Ref.
260 600	AOS061EAAQ	a	260 620	AOS061EACQ	e
260 601	AOS061EBAQ	b	260 621	AOS061EBCQ	f
260 610	AOS061EA2Q	c	260 630	AOS061EAHQ	g
260 611	AOS061EB2Q	d	260 631	AOS061EBHQ	h

Pos	Factory Code	6DGT Code	Descrizione	Description	Ref./ Notes
54	0527834500	006253	ANGOLARE RESISTENZE	SUPPORT	
55	0503891801	006256	LAMA FISSAGGIO RESISTENZE	SUPPORT	
56	0527833700	0C3830	SUPPORTO RESISTENZE	SUPPORT	
57	0516809200	002702	DADO FISSAGGIO TENUTA SONDA	NUT	b,d,f,h
			Pagina 3	Page 3	
100	0696805600	0C1934	ELETTRIVALVOLA	WATER VALVE	
101	0543840600	0C4096	GUARNIZIONE FILTRO REFLEX 9052	GASKET	
102	0549801800	0C2312	VALVOLA NON RITORNO	NOT RE-FLOW VALVE	
103	0516879400	0C2313	RACCORDO ENTRATA ACQUA	PIPE FITTING	
105	0831811400	0C1155	ASSIEME FILTRO	FILTER	a,c,e,g
106	0516896101	0C4198	RACCORDO PORTAGOMMA	PIPE FITTING	a,c,e,g
107	0544809000	0C1117	VALVOLA NON RITORNO	NOT RE-FLOW VALVE	a,c,e,g
108	0516871900	0C1116	RACCORDO PER POMPA	CONNECTION, PUPM	a,c,e,g
109	0543832300	0C1935	O-RING	O-RING	a,c,e,g
110	0680801201	0C2341	POMPA	PUMP	a,c,e,g
111	0696805500	0C1933	ELETTRIVALVOLA	WATER VALVE	
112	0696804700	0C1148	ELETTRIVALVOLA	VALVE	a,c,e,g
113	0544808600	0C1149	TERMINALE A CODOLO PVD515	CONNECTION, C.S.	a,c,e,g
114	0544808500	0C1124	INTERMEDIO A T PVD215E JG	CONNECTION, C.S.	a,c,e,g
115	0646813000	0C1126	PRESSOSTATO A TTACCO RAPID	CONNECTION FOR WASH ARM	a,c,e,g
116	0806864300	0C4246	ASSIEME COLLETORE LAVAGGIO	CONNECTION, C.S.	a,c,e,g
117	0806818201	007009	ASS. SUPPORTO ATTACCO GETTO LAVAGGIO FORNO	SUPPORT	a,c,e,g
118	0543828300	007074	ANELLO DI TENUTA OR4118 V	OR	a,c,e,g
119	0806866601	0C4197	ATTACCO PER GETTO	CONNECTION FOR WASH ARM	a,c,e,g
120	0516856001	007024	GUIDA PER GETTO	RUNNER FOR WASH ARM	a,c,e,g
121	0806823100	007010	GETTO ROTANTE	ROTATING WASHING JET	a,c,e,g
122	0518807100	007026	MOLLA	SPRING	a,c,e,g
123	0544808100	0C1151	TAPPO PER SERBATOIO BLU	BLUE CUP	a,c,e,g
124	0544808200	0C1152	TAPPO PER SERBATOIO ROSSO	RED CUP	a,c,e,g
125	0544808001		SERBATOIO DETERGENTE-BRIL	TANK	a,c,e,g
126	0544808900	0C1154	PARATIA PER SERBATOIO ROSSO	RED BULKHEAD	a,c,e,g
127	0544808400	0C1153	PARATIA PER SERBATOIO BLU	BLUE BULKHEAD	a,c,e,g
129	0H22982600	007012	TUBO UMDIFICATORE	HUMIDIFIER PIPE	
			Pagina 4	Page 4	
200	0831841100	0C4139	ASSIEME BOILER	BOILER ASS.Y	
201	0560855300	0C4109	KIT ISOLAMENTO	KIT ISOLATION	
202	0543816601	002692	TAPPO	STOPPER	
203	0543817500	002634	GUARNIZIONE	GASKET	
204	0830890500	007033	SONDA DI LIVELLO	LEVEL PROBE	
205	0516809501	007117	RACCORDO	CONNECTION	
206	0696804201	0C0882	VALVOLA DI SCARICO	DRAIN VALVE	
207	0511820300	0C3847	MANICOTTO 1"-3/4"	CONNECTION 1"-3/4"	
208	0516872000	0C1626	RESCA D12 FILETT 1/4' GAS	PIPE CONNECTION	
209	0516879600	0C4099	UGELLO 'ELPS'1/4'FD3.5-3/8'M	NOZZLE	
210	0516857200	006990	RACCORDO	CONNECTION	
211	0516809301	002701	TENUTA SONDA	GASKET, PROBE	
212	0516809200	002702	DADO FISSAGGIO TENUTA SONDA	NUT	
213	0546815103	0C4352	PANNELLO FRONTALE INFERIORE	PANNEL	
214	0873881200	0C4248	DOCCETTA MINIREEL KLARCO AOSQ	SHOWER	
215	0543828800	007029	O RING	O RING	

06 Gn 1/1 Electric steam - convection oven
Forno convezione - vapore elettrico 06 Gn 1/1

PNC		Model		Ref.		PNC		Model		Ref.	
260 600		AOS061EAAQ		a		260 620		AOS061EACQ		e	
260 601		AOS061EBAQ		b		260 621		AOS061EBCQ		f	
260 610		AOS061EA2Q		c		260 630		AOS061EAHQ		g	
260 611		AOS061EB2Q		d		260 631		AOS061EBHQ		h	

Pos	Factory Code	6DGT Code	Descrizione	Description	Ref./ Notes
216	0617824101	007030	RESISTENZA BOILER (9 kW/400V)	HEAT. ELEMENT, BOILER (9 kW/400V)	a,b,g,h
216	0617826500	007031	RESISTENZA BOILER (9 kW/200V)	HEATING ELEMENT, BOILER (9 kW/200V)	e,f
216	0617826600	007032	RESISTENZA BOILER (9 kW/230V)	HEATING ELEMENT, BOILER (9 kW/230V)	c,d
217	0543816800	002874	OR BOILER	OR BOILER	
218	0508839400	005381	FLANGIA BOILER	FLANGE	
219	0515857001	055347	DISTANZIALE PER SONDA L=9	SPACER	
220	0543839600	0C3442	GUARNIZIONE PORTELLO	GASKET	
221	0J89061403	0C3443	PORTELLO ISPEZIONE	INSPECTION COVER	
			Pagina 5	Page 5	
300	0548869900	0C3221	MANOPOLA	HANDLE	
301	0214114900	051263	CONTRODADO	LOCK NUT	
302	0508836400	002727	RONDELLA	DISK	
303	0516807301	002662	BOCCOLA	BUSH	
304	0675838203	007057	MEMBRANA LIV.A	LAYER LEV. A	a,c,e,g
304	0878865101	007058	MEMBRANA LIV.B	LAYER LEV. B	b,d,f,h
305	0873879301	0C4249	CRUSCOTTO LIV. A (NO MEMBRANA)	CONTROL PANEL LEV. A (NO LAYER)	a,c,e,g
305	0873880100	0C4250	CRUSCOTTO LIV. B (NO MEMBRANA)	CONTROL PANEL LEV. B (NO LAYER)	b,d,f,h
307	0675837902	0C0043	SCHEDA USER INTERFACE LIV. A	USER INTERFACE BOARD, LEV. A	a,c,e,g
307	0675838802	0C0041	SCHEDA USER INTERFACE LIV. B	USER INTERFACE BOARD, LEV. B	b,d,f,h
308	0675837808	0C0042	SCHEDA POWER COP20	MAIN POWER	
309	0548836902	002670	PROLUNGA PULSANTE	PROLONG	
310	0652800901	058771	FUSIBILE RAPIDO 6.30 A	FUSE FAST 6.3 A	
311	0652803900	0C2301	FUSIBILE OMEGA 800MA	FUSE OMEGA 800MA	
312	0652802100	0F0031	PORTA FUSIBILE	FUSE HOLDER	
313	0646812200	007042	LIMITATORE, CELLA	LIMITER, CAVITY	
314	0508840801	002628	FLANGIA	FLANGE	
315	0574804900	002627	VETRO	GLASS	
316	0543842000	002626	GUARNIZIONE	GASKET	
317	0660808300	0C4396	LAMPADA A LOGENA	HALOGEN LAMP	
318	0660806401	007055	PORTALAMPADA	LAMP HOLDER	
319	0508896801	007081	FARFALLA	CLOSER	
320	0646812801	0C0883	MOTORIDUTTORE	MOTOREDUCER	
321	0516892600	0C4251	ASTA	SHAFT	
322	0543828600	007053	GUARNIZIONE	GASKET	
323	0831828400	0C4252	CONDOTTO ARIA	DUCT, AIR	
324	0624811000	0C4106	VENTILATORE	FAN	
325	0694605400	049303	FILTRO ANTIDISTURBO	FILTER	
326	0639805201	058875	MORSETTIERA DI ALIMENTAZIONE	TERMINAL BOARD	
327	0694604400	047541	CONDENSATORE 12.5 Mf	CAPACITOR	
328	0624806900	007045	TRASFORMATORE	TRANSFORMER	a,b,c,d,g,h
328	0624807100	007046	TRASFORMATORE	TRANSFORMER	e,f
329	0648803001	058557	RELE	RELE	
330	0624807002	007047	ALIMENTATORE SWITCHING	SWITCHING FEEDER	a,c,e,g
331	0648807300	088447	CONTATTATORE K3-10A	CONTACTOR K3-10A	
331	0648807400	006879	CONTATTATORE K3-18A	CONTACTOR K3-18A	c,d,e,f
			Pagina 6	Page 6	
400	0853853403	0C3459	SUPPORTO TEGLIE P60	TRAY SUPPORT P60	a,b,c,d,e,f
400	0853857501	0C3460	SUPPORTO TEGLIE P80	TRAY SUPPORT P80	g,h
401	0527839102	0C1567	ELEMENTO DESTRO	RIGHT ELEMENT	
402	0527839202	0C1568	ELEMENTO SINISTRO	ELFT ELEMENT	

06 Gn 1/1 Electric steam - convection oven
Forno convezione - vapore elettrico 06 Gn 1/1

PNC	Model	Ref.	PNC	Model	Ref.
260 600	AOS061EAAQ	a	260 620	AOS061EACQ	e
260 601	AOS061EBAQ	b	260 621	AOS061EBCQ	f
260 610	AOS061EA2Q	c	260 630	AOS061EAHQ	g
260 611	AOS061EB2Q	d	260 631	AOS061EBHQ	h

Pos	Factory Code	6DGT Code	Descrizione	Description	Ref./ Notes
			SONDE DI TEMPERATURA	TEMPERATURE PROBES	
	0830898900	0C0324	SONDA CELLA (L 400)	CAVITY PROBE (L 400)	
	0830899000	0C0325	SONDA BOILER (L 800)	BOILER PROBE (L 800)	
	0830899100	0C0326	SONDA BYPASS (L 1200)	BYPASS PROBE (L 1200)	



PLATON SERVICE

8 (800) 500-34-41

www.platonservice.com